



جمهوری اسلامی ایران
Islamic Republic of Iran

سازمان ملی استاندارد ایران

Iranian National Standardization Organization



استاندارد ملی ایران

۱-۱۷۱۴۰

چاپ اول

۱۳۹۴

INSO
17140-1
1st. Edition
2016

لوله‌های گرمانرم - تعیین خواص کششی -
قسمت اول : روش کلی آزمون

**Thermoplastics pipes – Determination of
tensile properties –
Part 1:General test method**

MAHCO

ICS : 23.040.20

به نام خدا

آشنایی با سازمان ملی استاندارد ایران

سازمان ملی استاندارد ایران به موجب بند یک ماده ۳ قانون اصلاح قوانین و مقررات مؤسسه استاندارد و تحقیقات صنعتی ایران، مصوب بهمن ماه ۱۳۷۱ تنها مرجع رسمی کشور است که وظیفه تعیین، تدوین و نشر استانداردهای ملی (رسمی) ایران را به عهده دارد.

تدوین استاندارد در حوزه‌های مختلف در کمیسیون‌های فنی مرکب از کارشناسان سازمان، صاحب‌نظران مراکز و مؤسسات علمی، پژوهشی، تولیدی و اقتصادی آگاه و مرتبط انجام می‌شود و کوششی همگام با مصالح ملی و با توجه به شرایط تولیدی، فناوری و تجاری است که از مشارکت آگاهانه و منصفانه صاحبان حق و نفع، شامل تولیدکنندگان، مصرف‌کنندگان، صادرکنندگان و واردکنندگان، مراکز علمی و تخصصی، نهادها، سازمان‌های دولتی و غیردولتی حاصل می‌شود. پیش‌نویس استانداردهای ملی ایران برای نظرخواهی به مراجع ذی‌نفع و اعضای کمیسیون‌های مربوط ارسال می‌شود و پس از دریافت نظرها و پیشنهادهای در کمیته ملی مرتبط با آن رشته طرح و در صورت تصویب، به عنوان استاندارد ملی (رسمی) ایران چاپ و منتشر می‌شود.

پیش‌نویس استانداردهایی که مؤسسات و سازمان‌های علاقه‌مند و ذی‌صلاح نیز با رعایت ضوابط تعیین شده تهیه می‌کنند در کمیته ملی طرح، بررسی و در صورت تصویب، به عنوان استاندارد ملی ایران چاپ و منتشر می‌شود. بدین ترتیب، استانداردهایی ملی تلقی می‌شود که بر اساس مقررات استاندارد ملی ایران شماره ۵ تدوین و در کمیته ملی استاندارد مربوط که در سازمان ملی استاندارد ایران تشکیل می‌شود به تصویب رسیده باشد.

سازمان ملی استاندارد ایران از اعضای اصلی سازمان بین‌المللی استاندارد (ISO)^۱، کمیسیون بین‌المللی الکتروتکنیک (IEC)^۲ و سازمان بین‌المللی اندازه‌شناسی قانونی (OIML)^۳ است و به عنوان تنها رابط^۴ کمیسیون کدکس غذایی (CAC)^۵ در کشور فعالیت می‌کند. در تدوین استانداردهای ملی ایران ضمن توجه به شرایط کلی و نیازمندی‌های خاص کشور، از آخرین پیشرفت‌های علمی، فنی و صنعتی جهان و استانداردهای بین‌المللی بهره‌گیری می‌شود.

سازمان ملی استاندارد ایران می‌تواند با رعایت موازین پیش‌بینی شده در قانون، برای حمایت از مصرف‌کنندگان، حفظ سلامت و ایمنی فردی و عمومی، حصول اطمینان از کیفیت محصولات و ملاحظات زیست‌محیطی و اقتصادی، اجرای بعضی از استانداردهای ملی ایران را برای محصولات تولیدی داخل کشور و/یا اقلام وارداتی، با تصویب شورای عالی استاندارد، اجباری کند. سازمان می‌تواند به منظور حفظ بازارهای بین‌المللی برای محصولات کشور، اجرای استانداردهای کالاهای صادراتی و درجه‌بندی آن را اجباری کند. همچنین برای اطمینان بخشیدن به استفاده‌کنندگان از خدمات سازمان‌ها و مؤسسات فعال در زمینه مشاوره، آموزش، بازرسی، ممیزی و صدور گواهی سیستم‌های مدیریت کیفیت و مدیریت زیست‌محیطی، آزمایشگاه‌ها و مراکز واسنجی (کالیبراسیون) وسایل سنجش، سازمان ملی استاندارد این‌گونه سازمان‌ها و مؤسسات را بر اساس ضوابط نظام تأیید صلاحیت ایران ارزیابی می‌کند و در صورت احراز شرایط لازم، گواهینامه تأیید صلاحیت به آن‌ها اعطا و بر عملکرد آن‌ها نظارت می‌کند. ترویج دستگاه بین‌المللی یکاها، واسنجی وسایل سنجش، تعیین عیار فلزات گرانبها و انجام تحقیقات کاربردی برای ارتقای سطح استانداردهای ملی ایران از دیگر وظایف این سازمان است.

1- International Organization for Standardization

2- International Electrotechnical Commission

3- International Organization for Legal Metrology (Organisation Internationale de Metrologie Legals)

4- Contact point

5- Codex Alimentarius Commission

کمیسیون فنی تدوین استاندارد
" لوله‌های گرمانرم - تعیین خواص کششی - قسمت اول : روش کلی آزمون "

رئیس:

جوادی‌پور، سیروس
(دکتری مهندسی مواد)

سمت و/یا نمایندگی

هیئت علمی دانشگاه شیراز

دبیر:

منصوری، نادر
(لیسانس مهندسی مکانیک)

اداره کل استاندارد استان فارس

اعضا:

(اسامی به ترتیب حروف الفبا)

بازرگان لاری، رضا
(دکتری مهندسی مواد)

هیئت علمی دانشگاه آزاد اسلامی مرودشت

بهمنی، مجتبی
(فوق لیسانس شیمی)

دانشگاه فنی و حرفه‌ای رجایی شیراز

جلالی، پدram
(لیسانس مهندسی مکانیک)

شرکت ایمن تهویه کاژه

جمالی، راضیه
(لیسانس مهندسی صنایع)

شرکت تابش گستران

دیداری، کورش
(لیسانس شیمی)

شرکت سماء پلاست

زارع، مسعود
(فوق لیسانس مهندسی پلیمر)

شرکت سپیدپارس شیراز

سمیعی، سهیل
(دکتری مهندسی شیمی)

دانشگاه آزاد اسلامی داراب

طلعتی نیا، سیامک
(لیسانس شیمی)

آزمایشگاه همکار شرکت پلیمر پارس

فرهادی، مریم
(فوق لیسانس صنایع پلیمر)

شرکت توسعه صنایع پلاستیک ایران

گل کاری، مسیح
(فوق لیسانس مهندسی صنایع پلیمر)

مسئول کنترل کیفیت کارخانه پسماند شهرداری شیراز

محمدی، شیرین
(لیسانس صنایع پلیمر)

کارخانجات صنایع پلیمر پارس

محمدی، محمدکاظم
(دکتری شیمی)

هیئت علمی دانشگاه آزاد اسلامی اهواز

مرادی، ندا
(لیسانس شیمی)

اتاق بازرگانی، صنایع، معادن و کشاورزی شیراز

مردانه، راضیه
(لیسانس شیمی)

شرکت لوله آب‌نهلان خلیج فارس

مصلاهی، مهرداد
(فوق لیسانس شیمی)

اداره کل استاندارد استان فارس

منفردیان، زهرا
(فوق لیسانس شیمی)

شرکت پلاستیک آبساران

موسوی، افشین
(دکتری مهندسی پلیمر)

دانشگاه آزاد اسلامی ابهر

نجیمی، مهدی
(لیسانس شیمی)

آزمایشگاه همکار شرکت شیراز جم گستر

نیکویان، نسیم
(لیسانس مهندسی پتروشیمی)

آزمایشگاه همکار شرکت سپیدان بسپار

MAHCO

فهرست مندرجات

صفحه	عنوان
ب	آشنایی با سازمان استاندارد
ج	کمیسیون فنی تدوین استاندارد
و	پیش گفتار
ز	مقدمه
۱	۱ هدف و دامنه کاربرد
۱	۲ مراجع الزامی
۱	۳ اصطلاحات و تعاریف
۴	۴ اصول کلی
۴	۵ اسباب
۵	۶ آزمون‌ها
۷	۷ تثبیت
۷	۸ سرعت آزمون
۷	۹ روش آزمون
۸	۱۰ بیان نتایج
۹	۱۱ گزارش آزمون
۱۰	پیوست الف (اطلاعاتی) کتاب‌نامه

MAHCO

پیش گفتار

استاندارد " لوله‌های گرمانرم- تعیین خواص کششی - قسمت اول : روش کلی آزمون " که پیش نویس آن در کمیسیون‌های مربوط توسط سازمان ملی استاندارد ایران تهیه و تدوین شده و در یک هزار و چهار صد و چهل و هشتمین اجلاس کمیته ملی استاندارد شیمیایی و پلیمر مورخ ۱۳۹۴/۱۲/۲۰ مورد تصویب قرار گرفته است، اینک به استناد بند یک ماده ۳ قانون اصلاح قوانین و مقررات موسسه استاندارد و تحقیقات صنعتی ایران، مصوب بهمن ماه ۱۳۷۱، به عنوان استاندارد ملی ایران منتشر می‌شود.

برای حفظ همگامی و هماهنگی با تحولات و پیشرفت‌های ملی و جهانی در زمینه صنایع، علوم و خدمات، استانداردهای ملی ایران در مواقع لزوم تجدیدنظر خواهد شد و هر پیشنهادی که برای اصلاح و تکمیل این استانداردها ارائه شود، هنگام تجدیدنظر در کمیسیون فنی مربوط مورد توجه قرار خواهد گرفت. بنابراین، باید همواره از آخرین تجدیدنظر استانداردهای ملی استفاده کرد.

منبع و ماخذی که برای تهیه این استاندارد مورد استفاده قرار گرفته به شرح زیر است :

ISO 6259-1:2015 , Thermoplastics pipes – Determination of tensile properties –
Part 1:General test method

MAHCO

این استاندارد یکی از مجموعه استانداردهای ملی ایران شماره ۱۷۱۴۰ با عنوان کلی "لوله‌های گرمانرم- تعیین خواص کششی" است.

- قسمت اول : روش کلی آزمون

- قسمت دوم : لوله‌های پلی‌وینیل کلریدسخت (PVC-U)، پلی‌وینیل کلرید کلردار شده (PVC-C) و پلی‌وینیل کلرید با مقاومت ضربه ای بالا (PVC-HI)

- قسمت سوم : لوله‌های پلی‌الفینی



لوله‌های گرمانرم - تعیین خواص کششی - قسمت اول : روش کلی آزمون

۱ هدف و دامنه کاربرد

هدف از تدوین این استاندارد ارائه روش تعیین خواص کششی لوله‌های گرمانرم به ویژه خواص زیر است :

- تنش در نقطه تسلیم؛
- ازدیاد طول تا نقطه پارگی.

این استاندارد برای تمام انواع لوله‌های گرمانرم بدون در نظر گرفتن مورد استفاده آن‌ها کاربرد دارد.

۲ مراجع الزامی

مدارک الزامی زیر حاوی مقرراتی است که در متن این استاندارد به آن‌ها ارجاع داده شده است. بدین ترتیب آن مقررات جزئی از این استاندارد ملی ایران محسوب می‌شود.

در صورتی که به مدرکی با ذکر تاریخ انتشار ارجاع داده شده باشد ، اصلاحیه‌ها و تجدیدنظرهای بعدی آن مورد نظر این استاندارد ملی ایران نیست . در مورد مدارکی که بدون ذکر تاریخ انتشار به آن‌ها ارجاع داده شده است، همواره آخرین تجدیدنظر و اصلاحیه‌های بعدی آن‌ها مورد نظر است .

استفاده از مراجع زیر برای این استاندارد الزامی است :

۱-۲ استاندارد ملی ایران شماره ۱۳۴۰، تعبیر آماری نتیجه‌های آزمون - برآورد میانگین - فاصله اطمینان

۲-۲ استاندارد ملی ایران شماره ۱-۱۲۱۸۱: سال ۱۳۸۸، پلاستیک‌ها - لوله‌ها- اتصالات و سیستم‌های مونتاژ شده برای انتقال سیالات - تعیین مقاومت در مقابل فشار داخلی - قسمت اول : روش کلی

۳-۲ استاندارد ملی ایران شماره ۲-۱۷۱۴۰ : سال ۱۳۹۲، لوله‌های گرمانرم - تعیین خواص کششی - قسمت دوم : لوله‌های ساخته شده از پلی‌وینیل کلرید سخت (PVC-U)، پلی‌وینیل کلرید کلرینه (PVC-C) و پلی‌وینیل کلرید با مقاومت ضربه ای بالا (PVC-HI)

۴-۲ استاندارد ملی ایران شماره ۳-۱۷۱۴۰ : سال ۱۳۹۴، لوله‌های گرمانرم- تعیین خواص کششی - قسمت سوم : لوله‌های پلی‌الفینی

۵-۲ استاندارد ملی ایران شماره ۱۸۶۰۰ : سال ۱۳۹۲، تجهیزات آزمون لاستیک و پلاستیک‌ها- انواع کشش، خمش و متراکم سازی (سرعت رفت و برگشت ثابت)- ویژگی‌ها

۳ اصطلاحات و تعاریف

در این استاندارد، اصطلاحات و تعاریف زیر به کار می رود:

۱-۳ تعاریف مربوط به شکل هندسی آزمونه

۱-۱-۳

طول اندازه‌گیری در نقطه پارگی

L

فاصله بین شاخص‌های نشانه‌گذاری شده بر روی قسمت مرکزی آزمونه در پارگی است.

یادآوری - طول اندازه‌گیری در نقطه پارگی بر حسب میلی‌متر بیان می شود.

۲-۱-۳

سطح مقطع اولیه

A

حاصل ضرب عرض در ضخامت آزمونه ($A=bh$) است.

یادآوری - سطح مقطع اولیه بر حسب میلی‌متر مربع بیان می شود.

۳-۱-۳

طول اندازه‌گیری اولیه

L_0

فاصله اولیه بین شاخص‌های نشانه‌گذاری شده بر روی بخش مرکزی آزمونه است.

یادآوری ۱- طول اولیه اندازه‌گیری بر حسب میلی‌متر بیان می شود.

یادآوری ۲- مقادیر طول اندازه‌گیری که در قسمت‌های مختلف استاندارد ملی ایران شماره ۶۶۲۱ برای انواع نمونه تعیین شده است، بیانگر حداکثر طول اندازه‌گیری مربوطه می‌باشد.

۴-۱-۳

قطر خارجی اسمی

d_n

قطر خارجی مشخص شده، که به یک اندازه اسمی DN/OD اختصاص یافته است.

یادآوری - قطر خارجی اسمی بر حسب میلی‌متر بیان می شود.

۵-۱-۳

اندازه اسمی

DN/OD

نام‌گذاری عددی اندازه یک جزء، به غیر از جزئی که با اندازه رزوه نام‌گذاری می‌شود، که عدد گردشده مناسبی تقریباً برابر با ابعاد تولید مربوط به قطر خارجی می‌باشد.

یادآوری - اندازه اسمی بر حسب میلی‌متر بیان می‌شود.

۶-۱-۳

ضخامت اسمی دیواره

e_n

نام‌گذاری عددی ضخامت دیواره یک جزء، که عدد گردشده مناسبی، تقریباً برابر با ابعاد تولید می‌باشد.

یادآوری ۱- ضخامت اسمی دیواره بر حسب میلی‌متر بیان می‌شود.

یادآوری ۲- برای اجزاء گرم‌انرم، مقدار ضخامت اسمی دیواره e_n ، همان حداقل ضخامت تعیین شده دیواره در هر نقطه e_{min} می‌باشد.

۷-۱-۳

ضخامت

h

بعد اولیه کوچک‌تر از سطح مقطع مستطیل شکل در بخش مرکزی آزمون است.

یادآوری - ضخامت بر حسب میلی‌متر بیان می‌شود.

۸-۱-۳

عرض

b

بعد اولیه بزرگ‌تر از سطح مقطع مستطیل شکل در بخش مرکزی آزمون است.

یادآوری - عرض بر حسب میلی‌متر بیان می‌شود.

۲-۳ تعاریف مربوط به خواص مواد

۱-۲-۳

ازدیاد طول در پارگی

ϵ_b

محاسبه شده بر اساس طول اندازه‌گیری در پارگی می‌باشد.

یادآوری - ازدیاد طول در پارگی بر حسب درصد بیان می‌شود.

۲-۲-۳

نیرو در تسلیم

F

نیروی اندازه‌گیری شده در تسلیم می‌باشد.

یادآوری - نیرو در تسلیم بر حسب نیوتن بیان می‌شود.

۳-۲-۳

تنش در تسلیم

σ_y

تنش اندازه‌گیری شده در کرنش تسلیم می‌باشد.

یادآوری - تنش در تسلیم بر حسب مگاپاسکال بیان می‌شود.

۴-۲-۳

تسلیم

عبور از تغییر شکل الاستیکی به پلاستیکی که به طور معمول در منحنی تنش کرنش به شکل کاهش یا دندان‌شانه‌ای مشخص می‌شود.

۴ اصول کلی

آزمونه‌هایی با شکل و ابعاد مشخص از جهت طولی یک لوله گرم‌انرم به روش برش یا ماشین کاری تهیه می‌شوند. خواص کششی با استفاده از دستگاه آزمون تحت شرایط تعیین شده اندازه‌گیری می‌شود.

۵ اسباب

۱-۵ دستگاه آزمون کشش، مطابق استاندارد ملی ایران به شماره ۱۸۶۰۰ و ویژگی‌های داده شده در بندهای ۲-۴ الی ۴-۴ که در زیر آمده است.

۲-۵ گیره‌ها، برای نگهداشتن آزمون‌ها و متصل شدن به دستگاه به نحوی که محور اصلی آزمون با جهت کشش خط مرکزی دستگاه منطبق باشد. برای دستیابی به این شرط به طور مثال می‌توان از وجود پین‌های هم‌راستایی استفاده کرد.

آزمون توسط گیره باید چنان نگهداشته شود که از لغزش آن تا حد ممکن پرهیز شود و نوع گیره چنان باشد که فشار بر روی آزمون با افزایش نیروی اعمال شده بر آزمون ثابت مانده یا بیشتر شود. نوع گیرش آزمون نباید باعث گسیختگی زودرس (پیش از موعد) آزمون در محل گیره‌ها شود. ممکن است برای کسب هم‌راستایی و قرارگیری صحیح و برای پرهیز از هرگونه بی‌نظمی در شروع نمودار تنش کرنش، نیاز به اعمال پیش تنش بر آزمون باشد.

۳-۵ نشان دهنده نیرو، شامل سازوکاری با قابلیت نمایش کل نیروی کششی وارده بر آزمون هنگام نگهداشته شدن توسط گیره‌ها است. ضروری است مکانیزم فوق در نرخ مشخص شده کشش، افت اینرسی نداشته باشد و قابلیت اندازه‌گیری نمایش نیرو را با دقت ۱٪ مقدار واقعی داشته باشد. برای آگاهی بیشتر می‌توان به استاندارد ملی ایران شماره ۱۸۶۰۰ و استاندارد ملی ایران شماره ۸۷۶۸-۱ مراجعه کرد.

۴-۵ ازدیاد طول سنج، که مناسب تعیین طول اندازه‌گیری آزمون در هر لحظه آزمون باشد. وسیله باید در سرعت‌های آزمون مشخص شده، افت اینرسی نداشته و قابلیت اندازه‌گیری تغییر شکل را با دقت ۱٪

داشته باشد. هنگام استفاده از یک ازدیاد طول سنج مکانیکی، باید طوری به آزمون متصل شود که آزمون تحت کمترین مقدار ممکن از آسیب و تغییر شکل قرار گیرد و هیچ لغزشی بین آن و آزمون رخ ندهد. اندازه‌گیری تغییر طول آزمون بر اساس تغییر فاصله گیره‌ها دقت را کاهش داده و تا حد ممکن باید از آن پرهیز شود.

یادآوری - بهتر است، ولی الزامی نیست، که این وسیله، طول یا هر تغییر آن را به صورت خودکار به عنوان تابعی از تنش در آزمون ثبت کند.

۵-۵ ریزسنگ یا معادل آن، با قابلیت اندازه‌گیری 0.1mm یا کمتر که مناسب اندازه‌گیری ضخامت و عرض آزمون باشد.

۶-۵ قالب برش، که مطابق شکل مربوطه در قسمت دوم یا سوم این استاندارد، هر کدام که کاربرد دارد، باشد

۷-۵ ماشین تراش و برش، با قابلیت تهیه آزمون مشخص شده در قسمت دوم یا سوم این استاندارد، هر کدام که کاربرد دارد.

۶ آزمون‌ها

۱-۶ نوع آزمون‌ها

آزمون‌ها باید مطابق نوع مربوطه مشخص شده در قسمت دوم یا سوم این استاندارد، هر کدام که کاربرد دارد، باشد.

۲-۶ تهیه آزمون‌ها

۱-۲-۶ نمونه برداری از لوله

بر اساس نوع آزمون مورد استفاده، مقاطعی از لوله را با طول مناسب جدا کنید.

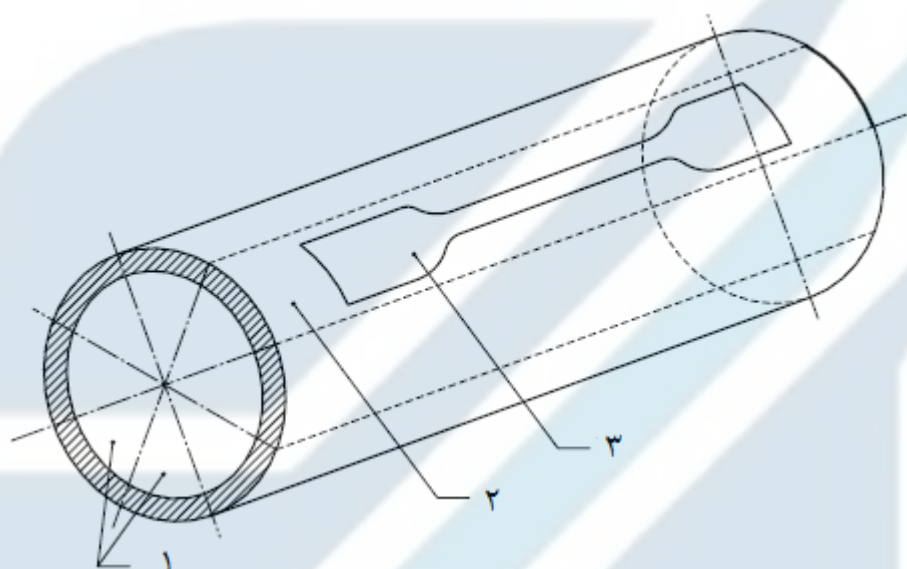
نوارها را از مقطع لوله همان طور که هست، یعنی حرارت داده نشده و مسطح نشده، برش داده طوری که خط محورشان موازی محور لوله باشد. شاید نیاز به بریدن و باز شدن لوله‌های با قطر کوچک باشد تا امکان بریدن نوارها فراهم شود.

نوارهایی را از مقطع لوله، با شروع از یک خط مرجع کشیده شده در طول لوله، ببرید طوری که آن‌ها به طور یکسان دور محیط دایره توزیع شده باشند، چنان که در شکل ۱ نشان داده شده است. یک آزمون از هر نوار ببرید.

حداقل تعداد آزمون در جدول ۱ داده شده است. هنگامی که امکان به دست آوردن تعداد مورد نیاز نوار از دور محیط یک مقطع لوله فراهم نباشد، نوارهای اضافه باید از مقاطع دیگر لوله گرفته شود.

جدول ۱ - حداقل تعداد آزمون‌ها

$d_n < 63$	$32 < d_n \leq 63$	$15 < d_n \leq 32$	قطر خارجی اسمی d_n mm
۵	۳	۲	تعداد نوارها



راهنما
۱ قطاع‌ها
۲ نوار
۳ آزمون‌ها

شکل ۱ - تهیه آزمون‌ها

۲-۲-۶ انتخاب آزمون‌ها

۱-۲-۲-۶ انتخاب

آزمون‌ها را از مرکز نوارهای تهیه شده از طول لوله به روش برش قالبی یا ماشین‌کاری مطابق استاندارد ملی ایران شماره ۲-۱۷۱۴۰ : سال ۱۳۹۲ یا استاندارد ملی ایران شماره ۳-۱۷۱۴۰ : سال ۱۳۹۴ یا استاندارد محصول مربوطه یا مطابق استاندارد محصول برای مواد لوله انتخاب کنید.

۲-۲-۲-۶ روش برش

از قالب برش با لبه‌های برش تمیز و بدون شیار با شکل قالب ارائه شده در قسمت دوم یا سوم این استاندارد، هر کدام که کاربرد دارد، استفاده کنید. آزمون‌ها را از نوار ببرید (به بند ۱-۲-۶ مراجعه کنید).

۳-۲-۲-۶ روش ماشین کاری

آزمونه را به وسیله ماشین کاری تهیه کنید و در صورت نیاز از یک بست ماشین کاری استفاده کنید. شکل ابزار ماشین کاری و شرایط ماشین کاری (سرعت دوران و پیشروی) مطابق نظر اپراتور است و به هر حال باید چنان انتخاب شوند که از هرگونه گرمایش آزمونه و آسیب سطحی چون ترک، خراش یا دیگر عیوب آشکار پرهیز شود.

برای روش ماشین کاری توصیه می شود که کاربر از استاندارد ISO 2818 استفاده کند

۴-۲-۲-۶ نشانه های اندازه گیری

باید به طور تقریبی از نقطه میانی هم فاصله بوده و فاصله بین نشانه ها با دقت 1% یا بیشتر اندازه گیری شود. نشانه های اندازه گیری نباید به صورت خراش، سوراخ یا به نحوی که به مواد تحت آزمون آسیب وارد شود بر روی آزمونه ایجاد شود. باید از این که وسیله نشانه گذاری هیچ تاثیر مخربی بر روی مواد تحت آزمون نداشته و از نازک بودن آن ها تا حد امکان، در حالت خطوط موازی، اطمینان حاصل شود.

۵-۲-۲-۶ تعداد آزمونه ها

تعداد آزمونه بر اساس ضخامت لوله چنان که در جدول ۱ نشان داده شده تعیین می شود مگر این که به طور دیگری در استانداردهای مرجع مشخص شده باشد.

۳-۶ بررسی آزمونه ها

توصیه می شود سطوح و لبه ها عاری از خراش یا حفره باشد و قبل از آزمون توسط بازرسی چشمی کنترل شود.

۷ تثبیت

آزمونه نباید در بازه زمانی $15h$ پس از تولید لوله، مگر به منظور کنترل تولید، آزمون شوند. در صورت عدم مشخص شدن در استاندارد محصول مربوطه، تثبیت باید به صورت زیر انجام شود :
قبل از انجام آزمون، آزمونه ها را در دمای $(23 \pm 2)^\circ C$ برای یک دوره که کمتر از زمان تعیین شده بر حسب ضخامت آزمونه ارائه شده در جدول ۱ استاندارد ملی ایران شماره ۱۳۸۹ : ۱-۱۲۱۸۱ نباشد، تثبیت کنید.
پلیمرهای حساس به رطوبت، به طور مثال پلی آمید، باید در رطوبت $(50 \pm 10)\%$ تثبیت شوند.

یادآوری - برای پلیمرهای حساس به رطوبت، رسیدن به تعادل برای نمونه های نازک تر می تواند یک زمان طولانی صرف شود.

۸ سرعت آزمون

سرعت آزمون بستگی به مواد تشکیل دهنده و ضخامت دیواره لوله داشته و باید مانند آن چه در استاندارد مورد کاربرد محصول یا آن چه در قسمت دوم یا سوم این استاندارد مشخص شده، باشد.

۹ روش آزمون

- ۱-۹ بر اساس مراحل زیر آزمون را در دمای 23 ± 2 °C انجام دهید.
- ۲-۹ عرض و حداقل ضخامت قسمت مرکزی آزمون قرار گرفته بین دو نشانه اندازه‌گیری را با دقت 0.1 mm اندازه‌گیری و حداقل مساحت سطح مقطع آزمون را محاسبه کنید.
- ۳-۹ آزمون را در دستگاه کشش قرار دهید طوری که محور آزمون تا حد امکان با جهت نیروی کششی منطبق باشد. آزمون را به صورت محکم و یکنواخت در گیره‌ها چنان ببندید که از هرگونه لغزش آزمون جلوگیری شود.
- ۴-۹ در صورت استفاده از ازدیادطول سنج، طول اندازه‌گیری آزمون (قسمت قرار گرفته بین دو نشانه اندازه‌گیری) را پایش کنید.
- ۵-۹ یک پیش‌تنش را در صورت نیاز اعمال کنید. آزمون را با سرعت آزمون مشخص شده شروع کنید.
- ۶-۹ منحنی تنش-کرنش را تا پاره شدن آزمون ثبت و بر روی این نمودار، نیرو در تسلیم و طول اندازه‌گیری در پارگی را ثبت یا مقدار نیرو در تسلیم و طول اندازه‌گیری بعد از پارگی را به صورت مستقیم یادداشت کنید.
- از نمونه‌هایی که در گیره دچار لغزش می‌شوند یا در یکی از دو سر آزمون دچار پارگی شده یا نمونه‌هایی که دچار تغییر شکلی شوند که در نتیجه آن، تغییر در عرض دو سر آزمون پیش آید، کنار گذاشته و به همان تعداد آزمون جدید مورد آزمون قرار دهید.

۱۰ بیان نتایج

۱-۱۰ تنش تسلیم

برای هر آزمون، تنش تسلیم کششی را بر اساس مساحت سطح مقطع اولیه آزمون با استفاده از معادله زیر محاسبه کنید:

$$\sigma_y = \frac{F}{A} \quad (1)$$

که در این معادله :

σ_y تنش کششی تسلیم بر حسب مگاپاسکال،

F نیرو در نقطه تسلیم بر حسب نیوتن و

A مساحت سطح مقطع اولیه آزمون بر حسب میلی متر مربع است.

نتایج را تا سه رقم معنی دار بیان کنید.

در حقیقت تنش تسلیم را باید با استفاده از مساحت سطح مقطع آزمون در زمان تسلیم محاسبه کرد اما برای راحتی، سطح مقطع اولیه استفاده می‌شود.

۱۰-۲ ازدیاد طول تا پارگی

برای هر آزمون ازدیاد طول تا پارگی را با استفاده از معادله زیر محاسبه کنید:

$$\varepsilon_b = \frac{l - l_0}{l_0} \times 100$$

(۲)

که در این معادله :

ε_b ازدیاد طول تا پارگی بر حسب درصد،

l طول اندازه‌گیری تا پارگی بر حسب میلی متر و

l_0 طول اندازه‌گیری اولیه آزمون بر حسب میلی متر است.

نتایج را تا سه رقم معنی دار بیان کنید.

۱۰-۳ پارامترهای آماری

در صورت نیاز انحراف معیار و سطح اطمینان % ۹۵ مقادیر میانگین باید با روش ارائه شده در استاندارد ملی ایران شماره ۱۳۴۰ محاسبه شود.

۱۰-۴ آزمون های مجدد

اگر در آزمون بر روی یک یا بیشتر از نمونه‌ها، نتایج غیرمعمول به دست آید، باید دو برابر این تعداد مورد آزمون دوباره قرارگیرند. به طور مثال اگر دو نتیجه غیرعادی در آزمون پنج آزمون باشد، آزمون باید روی چهار آزمون جدید تکرار شود.

۱۱ گزارش آزمون

گزارش آزمون باید شامل حداقل آگاهی‌های زیر باشد :

الف) اشاره به شماره این استاندارد ملی؛

ب) تمام جزئیات مورد نیاز برای شناسایی کامل لوله تحت آزمون ، شامل مواد تشکیل‌دهنده ، نوع ، منبع ، ابعاد اسمی و غیره؛

پ) نوع آزمون مورد استفاده و روش تهیه آن؛

ت) شرایط محیطی آزمایشگاه و روش تثبیت آزمون و زمان تثبیت؛

ث) تعداد آزمون مورد آزمون؛

ج) سرعت آزمون؛

چ) تنش تسلیم (نتایج جداگانه، میانگین و انحراف میانگین)؛

ح) ازدیاد طول تا پارگی (نتایج جداگانه، میانگین و انحراف میانگین)؛

خ) جزئیات هر عملی که در این استاندارد مشخص نشده و هم چنین هر رویداد احتمالی اثرگذار روی نتایج و به خصوص هر ترکیب خاص (مانند اجسام خارجی) مشاهده شده در آزمون‌ها یا در سطح مقطع پارگی؛

د) تاریخ انجام آزمون.

پیوست الف
(اطلاعاتی)
کتابنامه

[۱] استاندارد ملی ایران شماره ۱-۸۷۶۸: سال ۱۳۸۵، موادفلزی- تصدیق دستگاه‌های آزمون یک محوری ایستا - قسمت اول : دستگاه‌های آزمون نیروهای کشش/فشار- تصدیق و کالیبراسیون سامانه اندازه‌گیری نیرو

[2] ISO 527-1:1993, Plastics — Determination of tensile properties — Part 1: General principles.

[3] ISO 527-2:1993, Plastics — Determination of tensile properties — Part 2: Test conditions for moulding and extrusion plastics.

[4] ISO 2818:1994, Plastics — Preparation of test specimens by machining.



MAHCO