



جمهوری اسلامی ایران
Islamic Republic of Iran

سازمان ملی استاندارد ایران

Iranian National Standardization Organization



استاندارد ملی ایران

۱۱۲۳۳-۴

چاپ اول

۱۳۹۵

INSO
11233-4
1st. Edition
2016

پلاستیک‌ها - سامانه‌های لوله‌گذاری برای
کاربرد گازرسانی - پلی اتیلن (PE) -
قسمت ۴: شیرآلات

**Plastics -Piping systems for the supply
of gaseous fuels - Polyethylene (PE) -
Part 4: Valves**

MAHCO

ICS: 83.140.30;23.060.99,91.140.40;75.200

به نام خدا

آشنایی با سازمان ملی استاندارد ایران

مؤسسه استاندارد و تحقیقات صنعتی ایران به موجب بند یک ماده ۳ قانون اصلاح قوانین و مقررات مؤسسه استاندارد و تحقیقات صنعتی ایران، مصوب بهمن ماه ۱۳۷۱ تنها مرجع رسمی کشور است که وظیفه تعیین، تدوین و نشر استانداردهای ملی (رسمی) ایران را به عهده دارد.

نام موسسه استاندارد و تحقیقات صنعتی ایران به موجب یکصد و پنجاه و دومین جلسه شورای عالی اداری مورخ ۹۰/۶/۲۹ به سازمان ملی استاندارد ایران تغییر و طی نامه شماره ۲۰۶/۳۵۸۳۸ مورخ ۹۰/۷/۲۴ جهت اجرا ابلاغ شده است. تدوین استاندارد در حوزه های مختلف در کمیسیون های فنی مرکب از کارشناسان سازمان، صاحب نظران مراکز و مؤسسات علمی، پژوهشی، تولیدی و اقتصادی آگاه و مرتبط انجام می شود و کوششی همگام با مصالح ملی و با توجه به شرایط تولیدی، فناوری و تجاری است که از مشارکت آگاهانه و منصفانه صاحبان حق و نفع، شامل تولیدکنندگان، مصرف کنندگان، صادرکنندگان و وارد کنندگان، مراکز علمی و تخصصی، نهادها، سازمان های دولتی و غیر دولتی حاصل می شود. پیش نویس استانداردهای ملی ایران برای نظرخواهی به مراجع ذی نفع و اعضای کمیسیون های فنی مربوط ارسال می شود و پس از دریافت نظرها و پیشنهادات در کمیته ملی مرتبط با آن رشته طرح و در صورت تصویب به عنوان استاندارد ملی (رسمی) ایران چاپ و منتشر می شود.

پیش نویس استانداردهایی که مؤسسات و سازمان های علاقه مند و ذی صلاح نیز با رعایت ضوابط تعیین شده تهیه می کنند در کمیته ملی طرح و بررسی و در صورت تصویب، به عنوان استاندارد ملی ایران چاپ و منتشر می شود. بدین ترتیب، استانداردهایی ملی تلقی می شوند که بر اساس مفاد نوشته شده در استاندارد ملی ایران شماره ۵ تدوین و در کمیته ملی استاندارد مربوط که سازمان ملی استاندارد ایران تشکیل می دهد به تصویب رسیده باشد.

سازمان ملی استاندارد ایران از اعضای اصلی سازمان بین المللی استاندارد (ISO)^۱، کمیسیون بین المللی الکتروتکنیک (IEC)^۲ و سازمان بین المللی اندازه شناسی قانونی (OIML)^۳ است و به عنوان تنها رابط^۴ کمیسیون کدکس غذایی (CAC)^۵ در کشور فعالیت می کند. در تدوین استانداردهای ملی ایران ضمن توجه به شرایط کلی و نیازمندی های خاص کشور، از آخرین پیشرفت های علمی، فنی و صنعتی جهان و استانداردهای بین المللی بهره گیری می شود.

سازمان ملی استاندارد ایران می تواند با رعایت موازین پیش بینی شده در قانون، برای حمایت از مصرف کنندگان، حفظ سلامت و ایمنی فردی و عمومی، حصول اطمینان از کیفیت محصولات و ملاحظات زیست محیطی و اقتصادی، اجرای بعضی از استانداردهای ملی ایران را برای محصولات تولیدی داخل کشور و/یا اقلام وارداتی، با تصویب شورای عالی استاندارد، اجباری نماید. سازمان می تواند به منظور حفظ بازارهای بین المللی برای محصولات کشور، اجرای استاندارد کالاهای صادراتی و درجه بندی آن را اجباری نماید. همچنین برای اطمینان بخشیدن به استفاده کنندگان از خدمات سازمان ها و مؤسسات فعال در زمینه مشاوره، آموزش، بازرسی، ممیزی و صدور گواهی سیستم های مدیریت کیفیت و مدیریت زیست محیطی، آزمایشگاه ها و مراکز کالیبراسیون (واسنجی) وسایل سنجش، سازمان ملی استاندارد ایران این گونه سازمان ها و مؤسسات را بر اساس ضوابط نظام تأیید صلاحیت ایران ارزیابی می کند و در صورت احراز شرایط لازم، گواهینامه تأیید صلاحیت به آن ها اعطا و بر عملکرد آن ها نظارت می کند. ترویج دستگاه بین المللی یکاها، کالیبراسیون (واسنجی) وسایل سنجش، تعیین عیار فلزات گرانبها و انجام تحقیقات کاربردی برای ارتقای سطح استانداردهای ملی ایران از دیگر وظایف این سازمان است.

1- International Organization for Standardization

2 - International Electrotechnical Commission

3- International Organization of Legal Metrology (Organisation Internationale de Metrologie Legale)

4 - Contact point

5 - Codex Alimentarius Commission

کمیسیون فنی تدوین استاندارد
« پلاستیک‌ها - سامانه‌های لوله‌گذاری برای کاربرد گازرسانی - پلی‌اتیلن (PE) - قسمت ۴:
شیرآلات »

رئیس:

معصومی، محسن
(دکترای مهندسی پلیمر)

دبیر:

سنگ‌سفیدی، لاله
(کارشناسی ارشد شیمی آلی)

اعضاء: (اسامی به ترتیب حروف الفبا)

سمت و / یا نمایندگی
رئیس کمیته فنی متناظر ISIRI TC 138

پژوهشگاه استاندارد، گروه پتروشیمی

عضو هیات علمی دانشگاه صنعتی امیرکبیر

شرکت مهرآوند مشهد

شرکت آزمون دانا پلاستیک

شرکت پلی‌اتیلن سمنان

انجمن صنفی تولیدکنندگان لوله و اتصالات
پلی اتیلن

شرکت قطران اتصال ساوه

احمدی، زاهد

(دکترای مهندسی پلیمر)

برادران حسینی، روشنک
(کارشناسی ارشد شیمی آلی)

بنی‌هاشمی، سیده فهیمه
(کارشناسی ارشد مهندسی پلیمر)

جباری، حامد
(کارشناسی ارشد مهندسی پلیمر)

جمالیان، محسن
(کارشناسی مهندسی صنایع)

رضاپور، ولی
(کارشناسی مهندسی متالورژی)

شرکت پارس اتیلن کیش

زندیه، پیمان
(کارشناسی مهندسی مکانیک)

شرکت انوشا پرشیا

دیانت پی، سینا
(کارشناسی ارشد مهندسی پلیمر)

شرکت مهندسی آریانام

سیری، مریم
(کارشناسی ارشد مهندسی پلیمر)

شرکت آوند پلاست کرمان

شاهنوشی، محبوبه
(کارشناسی ارشد مهندسی پلیمر)

شرکت پتروشیمی مارون

صائن، پریسا
(کارشناسی ارشد مهندسی پلیمر)

گروه صنعتی وحید

صحاف‌امین، علیرضا
(کارشناسی ارشد مدیریت)

شرکت IEM

قنادی، لادن
(کارشناسی مهندسی پلیمر)

شرکت فراز پلیمر فردوس

عابدزاده، کامران
(کارشناسی مهندسی پلیمر)

شرکت گسترش پلاستیک

عیسی‌زاده، احسانعلی
(کارشناسی مهندسی پلیمر)

شرکت جهاد زمزم

کبیری، محمد اقبال
(کارشناسی ارشد مهندسی صنایع)

شرکت گاز لوله

کربلایی کریم، مجید
(کارشناسی مهندسی پلیمر)

میرزاییان، نوراله
(کارشناسی ارشد مهندسی پلیمر)

شرکت بازرسی کاوشیار پژوهان

نازکدست، حسین
(دکترای مهندسی پلیمر)

استاد دانشگاه صنعتی امیرکبیر

ولی اقبال، خسرو
(کارشناسی ارشد شیمی کاربردی)

شرکت پتروشیمی جم

هارطونیان، هوسپ
(کارشناسی شیمی)

شرکت پی ای اس

هاشمی مطلق، قدرت الله
(دکترای مهندسی پلیمر)

عضو هیات علمی دانشگاه تهران، دانشکده
فنی

MAHCO

فهرست مندرجات

صفحه	عنوان
ب	آشنایی با سازمان ملی استاندارد ایران
ج	کمیسیون فنی تدوین استاندارد
ز	پیش‌گفتار
۱	۱ هدف و دامنه کاربرد
۲	۲ مراجع الزامی
۳	۳ اصطلاحات و تعاریف ، نمادها و علائم اختصاری
۵	۴ مواد
۶	۵ مشخصات کلی
۷	۶ مشخصات هندسی
۸	۷ مشخصات مکانیکی
۱۴	۸ مشخصات فیزیکی
۱۴	۹ الزامات کارایی سامانه
۱۴	۱۰ نشانه‌گذاری
۱۷	پیوست الف (الزامی) تعیین عدم نشتی نشیمنگاه و کاسه نمد
۱۸	پیوست ب (الزامی) روش آزمون عدم نشتی و آسانی کار پس از بارگذاری کششی
۲۰	پیوست پ (اطلاعاتی) کتاب‌نامه

پیش گفتار

استاندارد "پلاستیک‌ها - سامانه‌های لوله‌گذاری برای کاربرد گازرسانی - پلی‌اتیلن (PE) - قسمت ۴: شیرآلات" که پیش نویس آن در کمیسیون‌های مربوط توسط سازمان ملی استاندارد ایران تهیه و تدوین شده و در یک‌هزار و پانصد و ششمین اجلاس کمیته ملی استاندارد شیمیایی و پلیمر مورخ ۹۵/۰۲/۱۵ مورد تصویب قرار گرفته است، اینک به استناد بند یک ماده ۳ قانون اصلاح قوانین و مقررات مؤسسه استاندارد و تحقیقات صنعتی ایران، مصوب بهمن ماه ۱۳۷۱، به عنوان استاندارد ملی ایران منتشر می‌شود. برای حفظ همگامی و هماهنگی با تحولات و پیشرفت‌های ملی و جهانی در زمینه صنایع، علوم و خدمات، استانداردهای ملی ایران در مواقع لزوم تجدید نظر خواهد شد و هر پیشنهادی که برای اصلاح و تکمیل این استانداردها ارائه شود، هنگام تجدید نظر در کمیسیون فنی مربوط مورد توجه قرار خواهد گرفت. بنابراین، باید همواره از آخرین تجدیدنظر استانداردهای ملی استفاده کرد.

منبع و ماخذی که برای تهیه این استاندارد مورد استفاده قرار گرفته به شرح زیر است:

BS EN 1555-4:2011, Plastics piping systems for the supply of gaseous fuels - Polyethylene (PE) - Part 4: Valves

ISO 4437-4:2015, Plastics piping systems for the supply of gaseous fuels - Polyethylene (PE) - Part 4: Valves

MAHCO

پلاستیک‌ها - سامانه‌های لوله‌گذاری برای کاربرد گازرسانی - پلی‌اتیلن (PE) - قسمت ۴: شیرآلات

۱ هدف و دامنه کاربرد

هدف از تدوین این استاندارد، ارائه مشخصات شیرآلات پلی‌اتیلنی (PE) مورد استفاده در سامانه لوله‌گذاری برای کاربرد گازرسانی^۱ است.

هم‌چنین برای روش‌های آزمون اشاره شده در این استاندارد، پارامترهای آزمون ارائه می‌شوند.

این استاندارد همراه با استانداردهای ملی ایران شماره‌های ۱-۱۱۲۳۳، ۲-۱۱۲۳۳، ۳-۱۱۲۳۳ و ۵-۱۱۲۳۳ برای لوله‌ها، اتصالات^۲ و شیرآلات پلی‌اتیلن، محل اتصال آن‌ها با هم، محل اتصال آن‌ها با اجزایی از جنس پلی‌اتیلن و محل اتصال آن‌ها با اجزایی از جنس سایر مواد، تحت شرایط زیر کاربرد دارد:
الف- حداکثر فشار کاری^۳ (MOP) بر مبنای تنش طراحی محاسبه شده از حداقل استحکام لازم^۴ (MRS) تقسیم بر ضریب طراحی (C) آمیزه، و با در نظر گرفتن الزامات رشد سریع ترک (RCP)^۵؛
ب- دمای کاری^۶ ۲۰°C به‌عنوان دمای مرجع.

یادآوری ۱- برای سایر دماهای کاری، استاندارد ملی ایران شماره ۵-۱۱۲۳۳ مشاهده شود.

استاندارد ملی ایران شماره ۱۱۲۳۳، طیفی از حداکثر فشارهای کاری را در برمی‌گیرد و الزامات مربوط به رنگ و افزودنی‌ها را نیز ارائه می‌دهد.

یادآوری ۲- مسئولیت انتخاب مناسب این ویژگی‌ها و در نظر گرفتن الزامات خاص آن‌ها برعهده خریدار است.

این استاندارد برای شیرالات دوجهته^۷ با انتها(ها)ی نری‌دار یا مادگی‌های الکتروفیوژنی کاربرد دارد که قرار است بدون اتصالات یا با اتصالات پلی‌اتیلنی مطابق با استاندارد ملی ایران شماره ۳-۱۱۲۳۳ به لوله‌های پلی‌اتیلن مطابق با استاندارد ملی ایران شماره ۲-۱۱۲۳۳ متصل شوند.
این استاندارد دربرگیرنده شیرآلات برای لوله‌هایی با قطر خارجی ۴۰۰ mm و کمتر است.

یادآوری ۳- شیرآلات ساخته شده از موادی بجز پلی‌اتیلن که به‌منظور گازرسانی مطابق با استانداردهای مرتبط طراحی شده‌اند، اگر رابط‌های مناسب پلی‌اتیلنی برای انتها(ها)ی جوش لب‌به‌لب یا الکتروفیوژن داشته باشند، می‌توانند در سامانه‌های لوله‌گذاری پلی‌اتیلن مطابق با استاندارد ملی ایران شماره ۱۱۲۳۳ استفاده شوند. در اینصورت شیر کامل باید الزامات این استاندارد را برآورده کند.

یادآوری ۴- برای اهداف این استاندارد، منظور از واژه جوش، گداخت^۱ است.

- 1- Supply of the gaseous fuels
- 2- Fittings
- 3- Maximum operating pressure
- 4- Minimum required strength
- 5- Rapid crack propagation
- 6- Operating temperature
- 7- Bi-directional

۲ مراجع الزامی

مدارک الزامی زیر حاوی مقرراتی است که در متن این استاندارد به آن‌ها ارجاع شده است. بدین ترتیب آن مقررات جزئی از این استاندارد محسوب می‌شود.

در صورتی که به مدرکی با ذکر تاریخ انتشار ارجاع داده شده باشد، اصلاحیه‌ها و تجدیدنظرهای بعدی آن مورد نظر این استاندارد ملی ایران نیست. در مورد مدارکی که بدون ذکر تاریخ آن‌ها ارجاع شده است، همواره آخرین تجدیدنظر و اصلاحیه‌های بعدی آن‌ها مورد نظر است.

استفاده از مراجع زیر برای این استاندارد الزامی است:

- ۱-۲ استاندارد ملی ایران شماره ۲۴۱۲، پلاستیک‌ها - سامانه‌های لوله‌گذاری - اجزای پلاستیکی - تعیین ابعاد
- ۲-۲ استاندارد ملی ایران شماره ۶-۷۱۸۶، پلاستیک‌ها - گرماسنجی روبشی تفاضلی (DSC) - تعیین زمان القای اکسایش (OIT همدم) و دمای القای اکسایش (OIT دینامیکی)
- ۳-۲ استاندارد ملی ایران شماره ۱-۶۹۸۰، پلاستیک‌ها - تعیین نرخ جریان جرمی مذاب (MFR) و نرخ جریان جرمی مذاب (MVR) ترموپلاستیک‌ها - قسمت ۱: روش استاندارد
- ۴-۲ استاندارد ملی ایران شماره ۱-۱۱۲۳۳، پلاستیک‌ها - سامانه‌های لوله‌گذاری برای کاربرد گازرسانی - پلی‌اتیلن (PE) - قسمت ۱: کلیات
- ۵-۲ استاندارد ملی ایران شماره ۲-۱۱۲۳۳، پلاستیک‌ها - سامانه‌های لوله‌گذاری برای کاربرد گازرسانی - پلی‌اتیلن (PE) - قسمت ۲: لوله‌ها
- ۶-۲ استاندارد ملی ایران شماره ۳-۱۱۲۳۳، پلاستیک‌ها - سامانه‌های لوله‌گذاری برای کاربرد گازرسانی - پلی‌اتیلن (PE) - قسمت ۳: اتصالات
- ۷-۲ استاندارد ملی ایران شماره ۵-۱۱۲۳۳، پلاستیک‌ها - سامانه‌های لوله‌گذاری برای کاربرد گازرسانی - پلی‌اتیلن (PE) - قسمت ۵: کارایی سامانه
- ۸-۲ استاندارد ملی ایران شماره ۸-۱۱۴۳۸، پلاستیک‌ها - لوله‌های پلاستیکی گرمانرم - تعیین مقاومت در مقابل ضربه توسط سقوط وزنه به روش ساعت گرد - روش آزمون
- ۹-۲ استاندارد ملی ایران شماره ۱-۱۲۱۸۱، پلاستیک‌ها - لوله‌ها، اتصالات و سامانه‌های مونتاژ شده برای انتقال سیالات - تعیین مقاومت در مقابل فشار داخلی - قسمت ۱: روش کلی
- ۱۰-۲ استاندارد ملی ایران شماره ۴-۱۲۱۸۱، پلاستیک‌ها - لوله‌ها، اتصالات و سامانه‌های مونتاژ شده برای انتقال سیالات - تعیین مقاومت در مقابل فشار داخلی - قسمت ۴: تهیه سیستم‌های مونتاژ شده

2-11 ISO 8233, Thermoplastics valves - Torque - Test method

- 2-12** ISO 12176-4, Plastics pipes and fittings - Equipment for fusion jointing polyethylene systems – Part4: Traceability coding
- 2-13** ISO 16010, Elastomeric seals - Material requirements for seals used in pipes and fittings carrying gaseous fuels and hydrocarbon fluids
- 2-14** ISO 17778, Plastics piping systems - Fittings, valves and ancillaries - Determination of gaseous flow rate/pressure drop relationships
- 2-15** EN 736-1, Valves - Terminology - Part 1: Definition of types of valves
- 2-16** EN 736-2, Valves - Terminology - Part 2: Definition of components of valves
- 2-17** EN 736-3, Valves - Terminology - Part 3: Definition of terms
- 2-18** EN 1680, Plastics piping systems - Valves for polyethylene (PE) piping systems - Test method for leaktightness under and after bending applied to the operating mechanism
- 2-19** EN 1704, Plastics piping systems - Thermoplastics valves - Test method for the integrity of a valve after temperature cycling under bending
- 2-20** EN 1705, Plastics piping systems - Thermoplastics valves - Test method for the integrity of a valve after an external blow
- 2-21** EN 12100, Plastic piping systems - Polyethylene (PE) valves - Test method for resistance to bending between supports
- 2-22** EN 12119, Plastics piping systems - Polyethylene (PE) valves - Test method for resistance to thermal cycling

۳ اصطلاحات و تعاریف، نمادها و علائم اختصاری

در این استاندارد، علاوه بر اصطلاحات و تعاریف، نمادها و علائم اختصاری داده شده در استاندارد ملی ایران شماره ۱-۱۱۲۳۳ و استانداردهای EN 736-1، EN 736-2 و EN 736-3، تعاریف زیر به کار می رود.

۱-۳ تعاریف کلی

۱-۱-۳

عدم نشستی بیرونی^۱

عدم نشستی بدنه‌ی دربرگیرنده فضای حاوی گاز نسبت به هوای اطراف است.

۲-۱-۳

عدم نشستی درونی^۲

عدم نشستی بین ورودی و خروجی شیرآلات، در حالتی که شیر بسته است.

1- External leaktightness

2- Internal leaktightness

۳-۱-۳

آزمون عدم نشستی

آزمونی که برای هر دو مشخصه زیر انجام می‌شود:

(الف) عدم نشستی درونی نشیمنگاه^۱ بستن شیر هنگامی که از هر سو تحت فشار قرار گرفته و بسته می‌شود؛

(ب) عدم نشستی بیرونی شیر هنگامی که نیمه باز است.

۴-۱-۳

گشتاور راه‌اندازی^۲

گشتاور لازم برای آغاز حرکت مسدود کننده^۳ است.

۵-۱-۳

گشتاور عملگر^۴

گشتاور لازم برای باز کردن یا بستن کامل شیر در حداکثر فشار کاری مجاز است.

۶-۱-۳

نشستی

نشت گاز از بدنه شیر یا هر یک از اجزای شیر است.

۷-۱-۳

بدنه شیر

بخش اصلی شیر که در صورت کاربرد، حاوی وسیله‌ی مسدود کننده (شامل اجزای مسدود کننده، نشیمنگاه، درزگیرهای کاسه نمد^۵ و عامل توقف^۶) است و پایانه‌های ارتباط‌دهنده برای اتصال به لوله یا اتصالات پلی‌اتیلن را فراهم می‌کند.

۸-۱-۳

قطعه‌ی باز و بست^۷

بخشی از شیر برای اتصال به آچار باز و بست^۸ که امکان باز و بسته کردن شیر را فراهم می‌کند. قطعه‌ی باز و بست می‌تواند فلکه، دسته یا مانند آن باشد. درپوش محور^۹ جزئی از قطعه‌ی باز و بست محسوب می‌شود.

۹-۳ تعاریف مربوط به طراحی

۱-۹-۳

شیر کامل‌گذر^{۱۰}

شیر با مقطع جریان برابر یا بیش از ۸۰ درصد مقطع متناظر با قطر داخلی اسمی دهانه انتهایی بدنه است.

- 1- Seat
- 2- Initiating torque
- 3- Obturator
- 4- Running torque
- 5- Packing seal
- 6- Operating stop
- 7- Operating device
- 8- Operating key
- 9- Operating cap
- 10- Full bore valve

۲-۹-۳

شیر تمام‌گذر^۱

نوعی شیر که طراحی آن طوری است که هیچ مانعی در مقابل جریان وجود نداشته باشد. در این نوع شیر، عبور گره‌ای تئوری با قطری حداقل برابر با قطر داخلی اسمی دهانه انتهایی بدنه امکان‌پذیر است.

۳-۹-۳

شیر ناقص‌گذر^۲

شیر با مقطع جریان برابر یا بیش از ۳۶ درصد مقطع متناظر با قطر داخلی اسمی دهانه انتهایی بدنه بوده و متناظر با شیر کامل‌گذر نیست.

۴ مواد

۴-۱ آمیزه پلی‌اتیلن

شیرآلات باید از آمیزه بکر مطابق با استاندارد ملی ایران شماره ۱-۱۱۲۳۳ تولید شوند. استفاده از آمیزه فرایند شده و بازیافت‌شده مجاز نیست.

۴-۲ مواد برای اجزای غیر پلی‌اتیلنی

۴-۲-۱ کلیات

تمام اجزای شیرآلات باید مطابق با استانداردهای ملی مرتبط باشند. در صورتی که استاندارد ملی وجود نداشته باشد، از استانداردهای بین‌المللی مرتبط استفاده شود. مواد و اجزای سازنده مورد استفاده در ساخت یا مونتاژ شیرآلات (از قبیل الاستومرها، گریس‌ها و هرگونه جزء فلزی) باید همانند سایر اجزای سامانه لوله‌گذاری مقاوم به محیط‌های داخلی و بیرونی باشند. همچنین تحت شرایط زیر، میانگین عمر آن‌ها باید حداقل برابر با لوله پلی‌اتیلنی مطابق با استاندارد ملی ایران شماره ۲-۱۱۲۳۳ باشد، که قرار است همراه با آن استفاده شوند:

الف) حین انبارش؛

ب) تحت تأثیر گاز جاری درون سامانه لوله‌گذاری؛

پ) با در نظر گرفتن عوامل محیطی و شرایط بهره‌برداری.

الزامات میزان کارایی مواد برای اجزای غیر پلی‌اتیلنی باید حداقل به اندازه الزامات آمیزه پلی‌اتیلنی برای سامانه لوله‌گذاری سخت‌گیرانه باشد. اجزای پلیمری نباید از مواد فرایند شده و بازیافت شده تولید شوند. سایر مواد مورد استفاده در شیرآلات که در تماس با لوله پلی‌اتیلنی هستند نباید بر کارایی لوله تأثیری منفی گذاشته یا منجر به آغاز ترک‌زایی تنش‌ی شوند.

بدنه شیر فلزی برای سامانه‌های لوله‌گذاری پلی‌اتیلن تا فشار اسمی ۱۰ bar باید مطابق با استاندارد مربوط در کمیته ISO/TC 153 باشد.

1- Clearway valve

2- Reduced bore valve

۴-۲-۲ اجزای فلزی

تمام اجزای مستعد خوردگی باید بطور مناسب محافظت شوند. هنگامی که از مواد فلزی نامشابه^۱ در تماس با رطوبت استفاده می‌شود، باید اقداماتی برای جلوگیری از خوردگی گالوانیکی انجام شود.

۴-۲-۳ الاستومرها

مواد الاستومری مورد استفاده برای تولید درزگیرها باید مطابق با ISO 16010 باشند. سایر مواد درزگیر در صورت مناسب بودن برای کاربرد گازرسانی مجاز هستند.

۴-۲-۴ سایر مواد

گریس‌ها یا روانسازها نباید در نواحی جوش تراوش کنند. همچنین نباید بر کارایی بلندمدت مواد شیرآلات تأثیر منفی داشته باشند.

۵ مشخصات کلی

۵-۱ وضعیت ظاهری

هنگامی که شیرآلات بدون بزرگ‌نمایی مشاهده می‌شوند، باید سطوح داخلی و خارجی آن‌ها صاف، تمیز، عاری از شیار، حفره، و سایر نواقص سطحی باشد که مانع انطباق با این استاندارد ملی می‌شود. هیچ یک از اجزای شیرآلات نباید دارای نواقصی از قبیل آسیب، خراش، حفره، حباب، تاول، ناخالصی یا ترک‌هایی باشد که مانع انطباق شیرآلات با الزامات این استاندارد شود.

۵-۲ رنگ

رنگ اجزای پلی‌اتیلنی شیرآلات باید سیاه، زرد یا نارنجی باشد.

۵-۳ طراحی

۵-۳-۱ کلیات

طراحی شیرآلات باید طوری باشد که هنگام مونتاژ آن با لوله یا سایر اجزای سامانه، سیم‌پیچ‌های الکتریکی و/یا درزگیرها یا هیچ یک از اجزای کمکی جابجا نشوند. رده فشاری بدنه شیرآلات پلی‌اتیلن و انتهای نری‌دار یا مادگی الکتروفیوژنی آن‌ها باید حداقل برابر با رده فشاری لوله‌ای باشد که با آن‌ها مونتاژ می‌شود. اگر انتهای(ها)ی نری‌دار یا مادگی‌های الکتروفیوژنی از پلی‌اتیلن ساخته شوند باید جوش‌سازگاری کافی با لوله‌ای که قرار است به آن‌ها جوش شود، داشته باشند (استاندارد ملی ایران شماره ۵-۱۱۲۳۳)؛ طوری که الزامات این استاندارد برآورده شود.

1- Dissimilar

۵-۳-۲ بدنه شیرآلات

بدنه شیرآلات باید طوری باشد که اجزای آن قابل جداسازی^۱ نباشند.

۵-۳-۳ قطعه‌ی باز و بست

قطعه‌ی باز و بست باید یکپارچه با محور^۲ شیرآلات یا متصل به آن بوده، طوری که قطع اتصال آن با بدنه بدون تجهیزات خاص امکان پذیر نباشد.

با چرخش قطعه‌ی باز و بست در جهت عقربه‌های ساعت، شیر باید بسته شود. برای شیر ربع‌گرد^۳، مکان مسدود کننده باید به وضوح در سمت بالایی قطعه‌ی باز و بست نشان داده شود. عامل‌های توقف باید در وضعیت‌های کاملاً باز و بسته فراهم شوند.

۵-۳-۴ درزگیرها

درزگیرها (با موادی مطابق با بند ۴-۲-۳) باید طوری قرار داده شوند که مقاوم به بارهای مکانیکی متداول باشند. اثرات خزش^۴ و جریان‌یابی سرد^۵ باید در نظر گرفته شود. هریک از اجزای مکانیکی که باعث ایجاد تنش روی درزگیر می‌شود باید به صورت دائمی محکم شود. فشار خط نباید به عنوان تنها عامل عدم نشستی توسط درزگیر، استفاده شود.

۵-۴ وضعیت ظاهری محل‌های اتصال ساخته شده در کارخانه

هنگامی که سطوح داخلی و بیرونی لوله و اجزای شیر پس از اتصال دهی جوشی بدون بزرگ‌نمایی مشاهده می‌شود، باید عاری از نشن مذاب از فصل مشترک شیر به سمت بیرون باشد؛ بجز مواردی که توسط تولیدکننده شیر مجاز اعلام شده یا به عنوان نشانگر جوش استفاده می‌شود.

۶ مشخصات هندسی

۶-۱ کلیات

شیرآلات باید با ابعاد و رابط‌های انتهایی خود توصیف شوند.

داده‌های فنی ارائه شده توسط تولیدکننده باید حاوی اطلاعات زیر باشد:

الف) مشخصات ابعادی، از طریق استخراج از نقشه‌ها؛

ب) دستورالعمل‌های مونتاژ.

برای جلوگیری از تمرکز تنش، هرگونه تغییر در ضخامت دیواره‌ی بدنه شیرآلات باید تدریجی باشد.

- 1- Dismantle
- 2- Stem
- 3- Quarter-turn valve
- 4- Creep
- 5- Cold flow

۲-۶ اندازه‌گیری ابعاد

ابعاد شیرآلات باید مطابق با استاندارد ملی ایران شماره ۲۴۱۲ اندازه‌گیری شود. اندازه‌گیری ابعاد باید حداقل ۲۴ ساعت پس از تولید و تثبیت شرایط به مدت حداقل ۴ ساعت در دمای $(23 \pm 2)^\circ\text{C}$ انجام شود.

۳-۶ ابعاد انتهاهای نری شیرآلات

ابعاد نری‌ها باید مطابق با جدول ۳ استاندارد ملی ایران شماره ۱۱۲۳۳-۳ تا اندازه اسمی ۴۰۰ mm باشد.

۴-۶ ابعاد شیرآلات با مادگی‌های الکتروفیوژن

ابعاد مادگی‌های الکتروفیوژن باید مطابق با جدول ۳ استاندارد ملی ایران شماره ۱۱۲۳۳-۳ تا اندازه اسمی ۴۰۰ mm باشد.

۵-۶ ابعاد قطعه‌ی باز و بست

برای شیر ربع‌گرد، ابعاد قطعه باز و بست باید طوری طراحی شود که بتواند با مادگی چارگوش^۱ $50_0^{+0.5}$ میلی‌متری و عمق (40 ± 2) mm کار کند.

یادآوری- برای شیر تمام‌گرد، الزامات داده شده در ISO 5210^[1] در نظر گرفته شود.

۷ مشخصات مکانیکی

۱-۷ کلیات

تمام آزمون‌ها باید روی شیرآلات مونتاژ شده با لوله‌ای مطابق با استاندارد ملی ایران شماره ۱۱۲۳۳-۲ از سری یکسان با شیر انجام شود. سامانه مونتاژ شده از شیر و لوله باید مطابق با دستورالعمل‌های فنی و شرایط سخت نصب و بهره‌برداری توصیف شده در استاندارد ملی ایران شماره ۱۱۲۳۳-۵ باشد.

یادآوری- خواص شیر مونتاژ شده به خواص لوله‌ها و شیر و نیز به شرایط نصب آن‌ها بستگی دارد (هندسه، دما، نوع و روش تثبیت شرایط، روش‌های مونتاژ و جوش).

مشخصات فنی ارائه شده توسط تولیدکننده باید حداقل حاوی اطلاعات زیر باشد:

الف) شرایط بهره‌برداری (برای مثال، محدوده‌های دمایی شیر)؛

ب) دستورالعمل‌های مونتاژ؛

پ) برای شیرآلات با مادگی‌های الکتروفیوژن، دستورالعمل جوش (الزامات توان دستگاه یا پارامترهای جوش همراه با حدود آن‌ها).

1- Square socket

۳-۷ الزامات

آزمونه‌ها باید قبل از انجام آزمون مطابق با جدول ۱، در دمای $^{\circ}\text{C} (23 \pm 2)$ تثبیت شرایط شوند؛ مگر اینکه در روش آزمون مورد استفاده طور دیگری قید شده باشد.
پس از انجام آزمون مطابق با روش‌های آزمون مشخص شده در جدول ۱ با استفاده از پارامترهای نشان داده شده، شیرآلات باید مطابق با الزامات داده شده در جدول ۱ باشند.

هشدار - حین آزمون با هوا یا نیتروژن تا $\text{MOP} \times 1/5$ اقدام‌های احتیاطی در رابطه با ایمنی انجام شود. توصیه می‌شود برای آزمون با هوا یا نیتروژن، فشار حداکثر 6 bar استفاده شود. برای $\text{MOP} > 4$ ، توصیه می‌شود آزمون با آب در نظر گرفته شده و شرایط آزمون بین تولیدکننده و کاربر نهایی توافق شود.



جدول ۱- مشخصات مکانیکی شیرآلات

روش آزمون	پارامترهای آزمون		الزامات	مشخصه
استانداردهای ملی ایران شماره‌های ۱۲۱۸۱-۱ و ۱۲۱۸۱-۲	استاندارد ملی ۱۲۱۸۱-۱	مدت زمان تثبیت شرایط ^{۱)}	در مدت زمان آزمون هیچ نقیصه‌ای در هیچ یک از آزمون‌ها نباید رخ دهد	استحکام هیدروستاتیک (۲۰ °C، ۱۰۰ h)
	۳	تعداد آزمون ^{۲)}		
	آب در آب ^{۳)}	نوع آزمون		
	۲۰ °C	دمای آزمون		
	۱۰۰ h	مدت زمان آزمون		
		تنش محیطی برای:		
	۹/۰ MPa	PE 80		
۱۲/۰ MPa	PE 100			
استانداردهای ملی ایران شماره‌های ۱۲۱۸۱-۱ و ۱۲۱۸۱-۲	استاندارد ملی ۱۲۱۸۱-۱	مدت زمان تثبیت شرایط ^{۱)}	در مدت زمان آزمون هیچ نقیصه‌ای در هیچ یک از آزمون‌ها نباید رخ دهد ^{۴)}	استحکام هیدروستاتیک (۸۰ °C، ۱۶۵ h)
	۳	تعداد آزمون ^{۲)}		
	آب در آب ^{۳)}	نوع آزمون		
	۸۰ °C	دمای آزمون		
	۱۶۵ h	مدت زمان آزمون		
		تنش محیطی برای:		
	۴/۵ MPa	PE 80		
۵/۴ MPa	PE 100			
استانداردهای ملی ایران شماره‌های ۱۲۱۸۱-۱ و ۱۲۱۸۱-۲	استاندارد ملی ۱۲۱۸۱-۱	مدت زمان تثبیت شرایط ^{۱)}	در مدت زمان آزمون هیچ نقیصه‌ای در هیچ یک از آزمون‌ها نباید رخ دهد	استحکام هیدروستاتیک (۸۰ °C، ۱۰۰۰ h)
	۳	تعداد آزمون ^{۲)}		
	آب در آب ^{۳)}	نوع آزمون		
	۸۰ °C	دمای آزمون		
	۱۰۰۰ h	مدت زمان آزمون		
		تنش محیطی برای:		
	۴/۰ MPa	PE 80		
۵/۰ MPa	PE 100			
پیوست الف	۲۳ °C	دمای آزمون	در مدت آزمون هیچگونه نشستی رخ ندهد.	عدم نشستی نشیمنگاه و کاسه نمد در فشار پایین
	هوا یا نیتروژن	سیال آزمون		
	۱	تعداد آزمون ^{۲)}		
	۲۵ mbar	فشار آزمون		
پیوست الف	۱ h	مدت زمان آزمون	در مدت آزمون هیچگونه نشستی رخ ندهد.	عدم نشستی نشیمنگاه و کاسه نمد در فشار بالا
	۲۳ °C	دمای آزمون		
	هوا یا نیتروژن	سیال آزمون		
	۱	تعداد آزمون ^{۲)}		
ISO 17778	۱/۵ MOP	فشار آزمون	سرعت جریان هوا (مقدار اظهار شده توسط تولیدکننده)	افت فشار
	۳۰ s	مدت زمان آزمون		
	هوا	نوع آزمون		
	۱	تعداد آزمون ^{۲)}		
	۲۵ mbar	فشار آزمون		
	افت فشار برای:			
	۰/۵ mbar	$d_n \leq 63 \text{ mm}$		
	۰/۱ mbar	$d_n > 63 \text{ mm}$		

ادامه جدول ۱

روش آزمون	پارامترهای آزمون		الزامات	مشخصه
ISO 8233	-۲۰ °C و	دمای آزمون	محدوده گشتاور: الف) برای $d_n \leq 63 \text{ mm}$ $5 \text{ Nm} < M \leq 35 \text{ Nm}$ ب) برای $63 \text{ mm} < d_n \leq 125 \text{ mm}$ $10 \text{ Nm} < M \leq 70 \text{ Nm}$ پ) برای $125 \text{ mm} < d_n \leq 400 \text{ mm}$ $10 \text{ Nm} < M$ ^۶	گشتاور کاری ^۵
	+۲۳ °C و			
	+۴۰ °C	تعداد آزمونه ^۲		
ISO 8233	+۴۰ °C و -۲۰ °C	دمای آزمون	الف) عدم وقوع نقیصه در عامل‌های توقف و ب) عدم نشتی در نشیمنگاه و کاسه نمد	مقاومت عامل توقف
	۱	تعداد آزمونه ^۲		
	دو برابر حداکثر گشتاور کاری اندازه‌گیری شده و حداقل ۱۵۰ Nm به مدت ۱۵ S	گشتاور		
ISO 8233	۶ bar	فشار آزمون	حداکثر مقدار: ۱/۵ برابر مقدار حداکثر گشتاور کاری اندازه‌گیری شده (این جدول مشاهده شود)	مقاومت به عامل باز و بست
	۲۳ °C	دمای آزمون		
	۱	تعداد آزمونه ^۲		
EN 12100	۳/۰ kN	نیروی اعمالی برای:	بدون نشتی و حداکثر مقدار گشتاور کاری (آزمون گشتاور کاری مشاهده شود)	مقاومت به خمش بین تکیه‌گاه‌ها
	۶/۰ kN	$63 \text{ mm} < d_n \leq 125 \text{ mm}$		
	۱	$125 \text{ mm} < d_n \leq 400 \text{ mm}$ تعداد آزمونه ^۲		
EN 12119	۱	تعداد آزمونه ^۲	بدون نشتی و حداکثر مقدار گشتاور کاری (آزمون گشتاور کاری مشاهده شود)	مقاومت به چرخه‌گذاری دمایی، $63 \text{ mm} < d_n$
EN 1704	۵۰	تعداد چرخه‌ها	بدون نشتی	عدم نشتی تحت خمش همراه با چرخه‌گذاری دمایی، $d_n \leq 63 \text{ mm}$
	-۲۰ °C تا +۴۰ °C	دمای چرخه‌گذاری		
	۱	تعداد آزمونه ^۲		
پیوست ب	۲۳ °C	دمای آزمون	بدون نشتی و حداکثر مقدار گشتاور کاری (آزمون گشتاور کاری مشاهده شود)	عدم نشتی و آسانی کار پس از بارگذاری کششی
	۲۵ mbar	فشار آزمون		
	۱	تعداد آزمونه ^۲		
EN 1680	۱	تعداد آزمونه ^۲	بدون نشتی	عدم نشتی تحت خمش اعمال شده به عامل باز و بست و پس از خمش
EN 1705	عمودی، شکل ۱	موقعیت آزمونه	بدون نشتی و حداکثر مقدار گشتاور کاری (آزمون گشتاور کاری مشاهده شود)	مقاومت به ضربه
	۲ m	ارتفاع سقوط		
	۲/۵ kg	جرم ضربه‌زن		
	d90 مطابق با استاندارد ملی ۱۱۴۳۸	نوع ضربه‌زن		
	-۲۰ °C	دمای آزمون		
	۱	تعداد آزمونه ^۲		

ادامه جدول ۱

مشخصه	الزامات	پارامترهای آزمون	روش آزمون		
آزمون‌های چندگانه پس از آزمون فشار داخلی ^(۷)					
(۱) مقاومت به فشار داخلی بلند مدت	در مدت زمان آزمون هیچ نقیصه‌ای در هیچ یک از آزمون‌ها نباید رخ دهد	مدت زمان تثبیت شرایط ^(۱)	استاندارد ملی ۱-۱۲۱۸۱		
		نوع آزمون	آب در آب		
		تعداد آزمون ^(۲)	۱		
		دمای آزمون	۲۰ °C		
		مدت آزمون	۱۰۰۰ h		
		فشار آزمون برای:			
		PE 80	۱۶/۰ bar		
PE 100	۲۰/۰ bar				
(۲) عدم نشستی نشیمنگاه و کاسه نمد در فشار پایین	در مدت آزمون هیچگونه نشستی رخ ندهد.	دمای آزمون	۲۳ °C		
		سیال آزمون	هوا یا نیتروژن		
		تعداد آزمون ^(۲)	۱		
		فشار آزمون	۲۵ mbar		
(۳) عدم نشستی نشیمنگاه و کاسه نمد در فشار بالا	در مدت آزمون هیچگونه نشستی رخ ندهد.	دمای آزمون	۲۳ °C		
		سیال آزمون	آب، هوا یا نیتروژن		
		تعداد آزمون ^(۲)	۱		
		فشار آزمون	۱/۵ MOP		
(۴) گشتاور کاری	محدوده گشتاور: الف) برای $d_n \leq 63 \text{ mm}$ $5 \text{ Nm} < M \leq 35 \text{ Nm}$ ب) برای $63 \text{ mm} < d_n \leq 125 \text{ mm}$ $10 \text{ Nm} < M \leq 70 \text{ Nm}$ پ) برای $125 \text{ mm} < d_n \leq 315 \text{ mm}$ $10 \text{ Nm} < M$ ^(۴)	دمای آزمون	۲۰ °C- و ۲۳ °C+ و ۴۰ °C+		
		تعداد آزمون ^(۲)	۱		
		(۵) مقاومت به ضربه کاری	بدون نشستی و حداکثر مقدار گشتاور کاری (آزمون گشتاور کاری)	موقعیت آزمون	عمودی، شکل ۱
				ارتفاع سقوط	۲ m
جرم ضربه زن	۲/۵ kg				
نوع ضربه زن	d90 مطابق با استاندارد ملی ۱۱۴۳۸				
(۶) کمتر از یک متر باشد.	دمای آزمون	دمای آزمون	۲۰ °C-		
		تعداد آزمون ^(۲)	۱		

(۱) شیرآلات تا ۲۴ ساعت پس از جوش نباید تحت فشار قرار گیرند.

(۲) تعداد آزمون‌های ارائه شده، نشانگر تعداد لازم به منظور تثبیت یک مقدار برای مشخصه‌ی تعریف شده در جدول است. توصیه می‌شود تعداد آزمون‌های لازم برای کنترل تولید کارخانه و کنترل فرایند در طرح کیفیت تولیدکننده قید شود. برای راهنمایی، EN 15555-7^(۱۲) مشاهده شود.

(۳) فقط نقیصه‌های ترد در نظر گرفته می‌شوند. اگر نقیصه‌های شکل پذیر زود هنگام (بیش از ۱۶۵ ساعت) رخ دهد، آزمون می‌تواند در تنشی پایین‌تر تکرار شود. تنش و مدت زمان آزمون باید از جدول ۲ یا خط گذرنده از نقاط تنش-زمان داده شده در جدول ۲ انتخاب شود.

(۴) برای $d_n > 200 \text{ mm}$ ، آزمون می‌تواند در هوا نیز انجام شود. در صورت اختلاف نظر، آزمون باید به صورت آب در آب انجام شود.

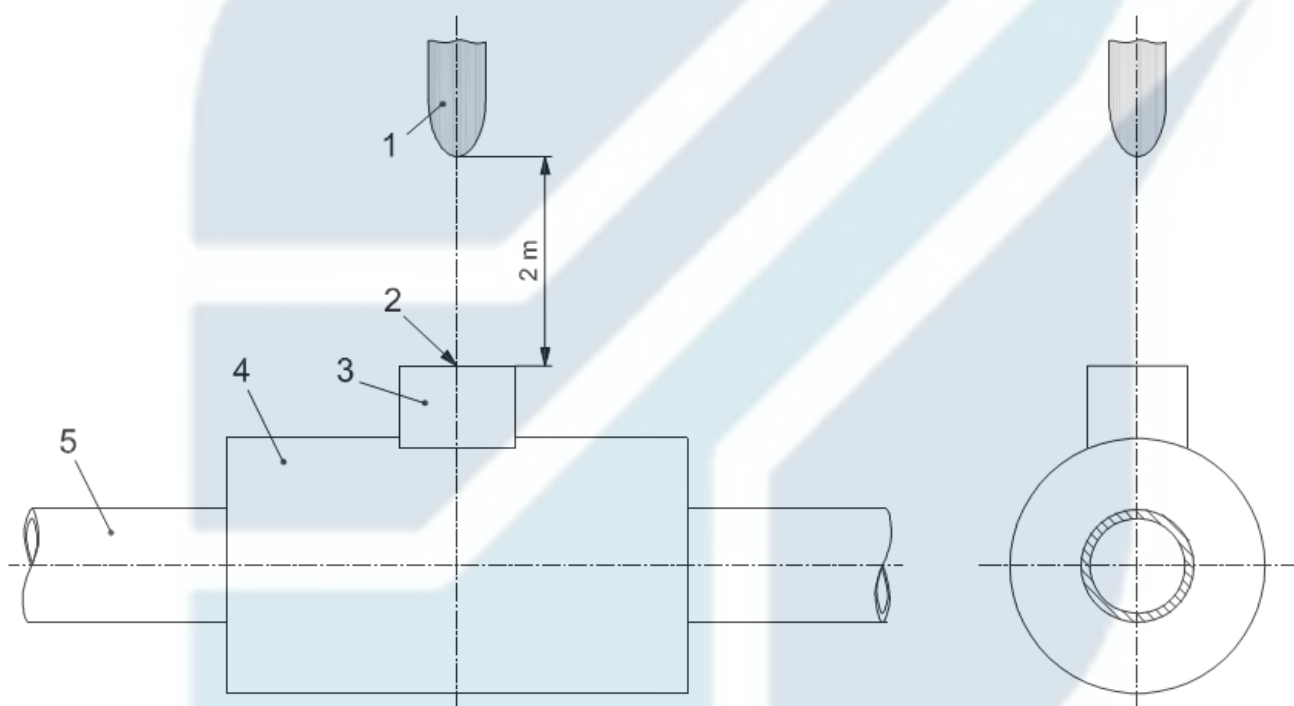
(۵) گشتاور راه‌اندازی و گشتاور پیچشی حرکت باید در محدوده گشتاور داده شده در این جدول باشد.

(۶) حداکثر گشتاوری که به طور دستی به فلکه یا دسته وارد می‌شود نباید بیش از ۲۵۰ Nm باشد. همچنین حداکثر قطر فلکه یا طول دسته باید کمتر از یک متر باشد.

(۷) حداقل ۲۴ ساعت پس از تکمیل آزمون فشار داخلی، بلافاصله چهار آزمون دیگر باید به ترتیب بیان شده روی همان شیر انجام شوند.

جدول ۲- تنش محیطی در دمای ۸۰ °C و حداقل مدت زمان آزمون

PE 100		PE 80	
مدت آزمون h	تنش MPa	مدت آزمون h	تنش MPa
۱۶۵	۵/۴	۱۶۵	۴/۵
۲۵۶	۵/۳	۲۳۳	۴/۴
۳۹۹	۵/۲	۳۳۱	۴/۳
۶۲۹	۵/۱	۴۷۴	۴/۲
۱۰۰۰	۵/۰	۶۸۵	۴/۱
		۱۰۰۰	۴/۰



راهنما:

- ۱ ضربه زن
- ۲ محل ضربه
- ۳ درپوش محور
- ۴ بدنه شیر
- ۵ خروجی شیر

شکل ۱- موقعیت آزمون برای آزمون ضربه

۸ مشخصات فیزیکی

۱-۸ تثبیت شرایط

آزمونه‌ها باید قبل از انجام آزمون مطابق با جدول ۳، در دمای $(23 \pm 2)^\circ\text{C}$ تثبیت شرایط شوند؛ مگر اینکه در روش آزمون مورد استفاده طور دیگری قید شده باشد.

۲-۸ الزامات

پس از انجام آزمون مطابق با روش آزمون مشخص شده در جدول ۳ با استفاده از پارامترهای داده شده، مشخصات فیزیکی شیرآلات باید مطابق با الزامات داده شده در جدول ۳ باشد.

جدول ۳- مشخصات فیزیکی شیرآلات

مشخصه	الزامات	پارامترهای آزمون	روش آزمون
نرخ جریان جرمی مذاب (MFR)	پس از فرایند، حداکثر انحراف مقدار اندازه‌گیری شده برای اتصال نسبت به مقدار اندازه‌گیری شده برای آمیزه باید $\pm 20\%$ باشد.	وزنه	۵ kg
		دمای آزمون	190°C
		زمان	۱۰ min
		تعداد آزمون ^(۱)	استاندارد ملی ۱-۶۹۸۰
زمان القای اکسایش (OIT)	مساوی یا بزرگ‌تر از ۲۰ دقیقه	دمای آزمون محیط آزمون وزن نمونه تعداد آزمون ^(۱)	استاندارد ملی ایران شماره ۶-۷۱۸۶

(۱) تعداد آزمون‌های ارائه شده، نشانگر تعداد لازم به منظور تثبیت یک مقدار برای مشخصه‌ی تعریف شده در جدول است. توصیه می‌شود تعداد آزمون‌های لازم برای کنترل تولید کارخانه و کنترل فرایند در طرح کیفیت تولیدکننده قید شود. برای راهنمایی، EN 1555-7^[۲] مشاهده شود.

۹ الزامات کارایی سامانه

پس از اتصال دهی شیرآلات مطابق این استاندارد با هم یا با اجزایی مطابق سایر قسمت‌های این استاندارد، محل‌های اتصال باید مطابق با الزامات استاندارد ملی ایران شماره ۵-۱۱۲۳۳ باشند.

۱۰ نشانه گذاری

۱-۱۰ کلیات

۱-۱-۱۰ اگر در جدول ۸ روش دیگری قید نشده باشد، نشانه‌گذاری باید مستقیماً روی شیرآلات طوری حک یا چاپ شود که پس از انبارش، قرار گرفتن در معرض شرایط جوی، حمل و نقل و نصب و بهره‌برداری، خوانا باشد.

یادآوری - تولیدکننده در قبال ناخوانا بودن نشانه‌گذاری که ناشی از وقایع پیش آمده حین نصب و بهره‌برداری از قبیل رنگ کاری، خراش خوردگی و پوشش اجزا یا استفاده از مواد پاک‌کننده و ... روی شیرآلات است، مسؤولیتی ندارد؛ مگر اینکه توسط تولیدکننده قید شده یا مورد توافق قرار گرفته باشد.

۲-۱-۱۰ نشانه‌گذاری نباید باعث آغاز ترک یا سایر نواقصی شود که بر تطابق با الزامات این استاندارد تأثیر منفی می‌گذارند.

۳-۱-۱۰ اگر چاپ استفاده شود، رنگ اطلاعات چاپ شده باید متفاوت با رنگ پایه شیر باشد.

۴-۱-۱۰ اندازه نشانه‌ها باید طوری باشد که بدون بزرگ‌نمایی خوانا باشند.

۵-۱-۱۰ هیچ‌گونه نشانه‌گذاری نباید در حداقل طول نری شیرآلات انجام شود.

۲-۱۰ حداقل نشانه‌گذاری لازم

حداقل نشانه‌گذاری لازم باید مطابق با جدول ۴ باشد.

جدول ۴- حداقل نشانه‌گذاری لازم روی شیرآلات

نشانه یا نماد	ویژگی‌ها
...	شماره این استاندارد ملی ^(۱)
...	نام تولیدکننده یا علامت تجاری
برای مثال، ۱۱۰	قطر(های) خارجی اسمی لوله، d_n
برای مثال، SDR ۱۱	رده SDR
برای مثال، PE ۱۰۰	نوع و نام گذاری ماده
برای مثال، ۱۳۹۴/۸/۵	تاریخ تولید ^(۲،۳)
برای مثال، II	شماره خط تولید ^(۱)
برای مثال، Gas	نوع کاربرد
برای مثال، علامت پیکان "→"	جهت جریان (فقط برای شیرآلات یک‌طرفه)

(۱) این اطلاعات را می‌توان روی برچسب همراه با شیر یا روی کیسه یا کارتن حاوی آن چاپ کرد.
 (۲) تاریخ تولید باید طوری باشد که امکان ردیابی بازه زمانی تولید را در محدوده سال، ماه و روز فراهم کند. اگر تولید کننده در مکان‌های مختلف تولید می‌کند، نام مکان تولید نیز باید قید شود.
 (۳) توصیه می‌شود که شیفت تولید نیز در نشانه‌گذاری قید شود.

۳-۱۰ نشانه‌گذاری تکمیلی

در صورت وجود کدهای ردیابی، آن‌ها باید مطابق با ISO 12176-4 باشند.

یادآوری - شیرآلات مطابق با این استاندارد ملی، که توسط شخص ثالث مورد تأیید قرار می‌گیرند، می‌توانند دارای نشانه‌گذاری اضافی باشند.

۱۲ شرایط تحویل

برای محافظت در مقابل تخریب و آلودگی، شیرآلات باید به تعداد یا در صورت نیاز به صورت مجزا بسته‌بندی شوند. در صورت امکان، آن‌ها باید در کیسه‌های مجزا، جعبه‌های مقوایی یا کارتن‌ها قرار داده شوند. اجزای بسته‌بندی شیرآلات نباید آلودگی ایجاد کنند که منجر به جلوگیری از اتصال‌دهی مناسب یا اختلال در عملکرد شیر شود.

یادآوری ۱- برای محافظت از انتهای نری‌دار شیر، توصیه می‌شود از درپوش‌های بیرونی استفاده شود.

روی کارتن‌ها و/یا کیسه‌های مجزا باید حداقل یک برچسب شامل نام تولیدکننده، نوع و ابعاد شیر، تعداد شیر در جعبه، و هرگونه شرایط خاص انبارش و محدودیت‌های زمانی انبارش وجود داشته باشد. شیرآلات تا زمان نصب، باید در بسته‌بندی اصلی خود انبارش شوند.



پیوست الف

(الزامی)

تعیین عدم نشتی نشیمنگاه و کاسه نمد

الف-۱ کلیات

این پیوست، روش آزمونی برای تصدیق عدم نشتی نشیمنگاه و کاسه نمد شیرآلات یا بدنه آن‌ها که از پلی اتیلن ساخته شده، ارائه می‌کند.

الف-۲ روش آزمون

دستگاه آزمون باید طوری باشد که شیر در معرض تنش‌های بیرونی، که می‌توانند بر نتایج آزمون اثر گذارند، قرار نگیرد.

شیر باید از طریق بستن مسدودکننده به شیوه‌ی معمول آزمون شود.

روش آزمون نشتی درونی باید منجر به اعمال فشار تفاضلی کامل قید شده در جدول ۱ در سراسر نشیمنگاه(ها) در جهتی شود که برای آن طراحی شده‌اند. آزمون‌ها برای نمونه‌هایی از انواع شیرآلات باید مطابق با جدول الف-۱ انجام شود.

هر یک از شیرآلات یک‌طرفه باید فقط در جهت تعیین شده‌ی جریان آزمون شوند. شیرآلات دوطرفه باید در هر دو جهت جریان آزمون شوند.

مدت زمان آزمون باید مطابق با مقادیر قید شده در جدول ۱ باشد.

جدول الف-۱- روش‌های آزمون عدم نشتی مسدودکننده

روش آزمون	نوع شیرآلات
محفظه‌ی بدنه باید با سیال آزمون پر شود. فشار باید به صورت پیاپی به هر سمت شیر بسته شده اعمال شده و سپس شیر باید از نظر نشتی بررسی شود. شیرآلات دارای دو نشیمنگاه مستقل (از قبیل مسدودکننده‌ی دو تکه‌ای یا شیرآلات دو نشیمنگاهی) می‌توانند با اعمال فشار بین نشیمنگاه‌ها آزمون شده و هر سمت شیر بسته شده از نظر نشتی بررسی شود.	شیرهای دروازه‌ای ^(۱) شیرهای توپی ^(۲) شیرهای سماوری ^(۳)
فشار باید در جهت مخالف وارد شود. شیرآلات دارای نشیمنگاه متقارن می‌توانند در هر جهتی آزمون شوند.	شیرهای پروانه‌ای ^(۴) شیرهای دیافراگمی ^(۵)
فشار باید در جهت متمایل به بستن مسدودکننده وارد شده و سمت مخالف باید از نظر نشتی بررسی شود.	شیرهای یک‌طرفه ^(۶)

1) Gate valves
2) Ball valves
3) Plug valves
4) Butterfly valves
5) Diaphragm valves
6) Check valves

پیوست ب

(الزامی)

روش آزمون عدم نشتی و آسانی کار پس از بارگذاری کششی

ب-۱ تجهیزات آزمون

ب-۱-۱ دستگاه آزمون کشش، با توانایی اعمال نیروی کششی به آزمون به حفظ آن در مدت زمان (t) تعیین شده و سپس تولید نرخ مشخصی از کرنش تا زمان وقوع تسلیم یا شکست آزمون است. نیروی کششی، متناظر با تنش کششی طولی (σ_x) معین در دیواره لوله‌هایی است که به شیر متصل می‌شوند.

ب-۱-۲ **فک‌ها**، که به وسیله آن‌ها دستگاه آزمون (ب-۱-۱) بتواند نیروی مناسب را به‌طور مستقیم یا از طریق اتصالات واسطه اعمال کند.

ب-۱-۳ **دستگاه ایجاد فشار**، با توانایی ایجاد فشار (p) تعیین شده که به وسیله رابط‌های مناسب به آزمون تحت نیروی کششی، اعمال می‌شود.

ب-۲ آزمون

آزمون باید شامل شیری باشد که مطابق با بند ۷-۱ با دو لوله پلی‌اتیلن مونتاژ می‌شود. قطر خارجی اسمی (d_n) و رده SDR لوله‌ها باید مقادیری باشند که شیر برای استفاده با آن‌ها طراحی شده است. طول هر لوله $2d_n$ یا 250 mm ، هر کدام که کمتر است، باشد.

ب-۲ شرایط

شیرآلات باید مطابق با شرایط زیر آزمون شوند:

الف) تنش کششی طولی (σ_x) در دیواره لوله متصل شده باید 12 MPa باشد؛

ب) فشار (p) داخلی 25 mbar باید در مدت زمان تعیین شده آزمون حفظ شود؛

پ) مدت زمانی (t) که حین آن نیروی کششی ثابت نگه‌داشته می‌شود، باید یک ساعت باشد؛

ت) نرخ کرنش بین فک‌ها باید $(1 \pm 25) \text{ mm/min}$ باشد.

ب-۴ روش انجام آزمون

ب-۴-۱ شیر باید از طریق بستن مسدودکننده به روش معمول، در دمای $(2 \pm 23)^\circ\text{C}$ ، آزمون شود. آزمون در دستگاه آزمون کشش قرار گرفته و فشار (p) داخلی تعیین شده برای ارزیابی عدم نشتی قبل از آزمون کشش، اعمال شود. برای شیرهای دوطرفه، فشار به هر دو سو وارد شود. اطمینان حاصل شود که تمام بخش‌های مربوط در شیر تحت فشار قرار می‌گیرند.

ب-۴-۲ نیرو به آرامی افزایش داده شود تا تنش کششی طولی (σ_x) تعیین شده در دیواره لوله‌های متصل شده به شیر ایجاد شود.

ب-۴-۳ نیرو در مدت زمان (t) تعیین شده حفظ شود و سپس ورودی فشار بسته شده و عدم نشتی به مدت ۳۰ ثانیه بررسی شود.

ب-۴-۴ نیروی کششی، بدون اخلاص در عملکرد شیر، حذف شده و شیر تحت آزمون گشتاور مطابق با ISO 8233 و آزمون عدم نشتی مطابق با پیوست الف قرار داده شود. نتایج بدست آمده ثبت شود.

ب-۵ گزارش آزمون

گزارش آزمون باید حداقل شامل اطلاعات زیر باشد:

الف) ارجاع به این استاندارد ملی؛

ب) جزئیات لازم برای شناسایی شیر تحت آزمون؛

پ) ابعاد لوله‌های مورد استفاده در آزمون؛

ت) تنش کششی طولی (σ_x) ؛

ث) نیروی کششی اعمالی به آزمون؛

ج) فشار اولیه (p) وارد بر آزمون؛

چ) زمانی (t) که نیروی کششی حفظ شده است؛

ح) نتایج آزمون گشتاور مطابق با ISO 8233؛

خ) نتایج آزمون عدم نشتی مطابق با پیوست الف؛

د) هر عاملی که می‌تواند بر نتایج آزمون تأثیر گذارد (از قبیل هرگونه رویداد، وقفه‌ها در آزمون یا جزئیات

عملیاتی) که در این پیوست به آن اشاره نشده است؛

ذ) تاریخ انجام آزمون.

MAHCO

پیوست پ
(اطلاعاتی)
کتابنامه

[1] ISO 5210, Industrial valves - Multi-turn valve actuator attachments

[2] CEN/TS 1555-7, Plastics piping systems for the supply of gaseous fuels - Polyethylene (PE) - Part 7: Guidance for assessment of conformity

